

# Fiche technique

Caractéristiques du produit



## Lave-vaisselle frontal revêtement double, adoucisseur 50x50 - 400 V

<b>Modèle</b>	<b>Code SAP</b>	00011293
TTA 52 ABT	<b>Groupe d'articles</b>	Lave-vaisselle frontaux, à capot et lave-ustensile



- Type d'écran d'affichage: LCD écran multifonction
- Nombre de programmes: 13
- Nombre de parois: 2
- Espace libre en hauteur: 385
- Taille du panier [mm]: 500 x 500
- Consommation d'eau par cycle de lavage: 2,2
- Temps de cycle de lavage [s]: 90-120-150
- Système de dosage du détergent: ProDose - Dosage précis avec une pompe péristaltique
- Type de pompe de lavage: Bidirectionnel - DuoFlow
- Cycle autonettoyant: Oui
- Filtre pour vidange: Evolution3 - la double filtration combiné avec le contrôle électronique partiel de l'évacuation des eaux avant la phase de rinçage, assurent 0% de perte d'eau propre.

<b>Code SAP</b>	00011293	<b>Puissance de la chaudière [kW]</b>	6.000
<b>Largeur nette [mm]</b>	600	<b>Volume de la cuve [L]</b>	15
<b>Profondeur nette [mm]</b>	600	<b>Puissance de la cuve [kW]</b>	1.400
<b>Hauteur nette [mm]</b>	820	<b>Consommation d'eau par cycle de lavage</b>	2,2
<b>Poids net [kg]</b>	58.00	<b>Temps de cycle de lavage [s]</b>	90-120-150
<b>Puissance électrique [kW]</b>	7.900	<b>Espace libre en hauteur</b>	385
<b>Alimentation</b>	400 V / 3N - 50 Hz	<b>Taille du panier [mm]</b>	500 x 500
<b>Capacité de la chaudière [L]</b>	6.00		

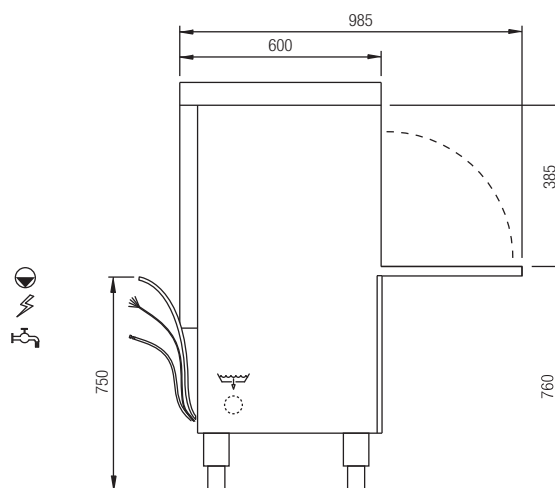
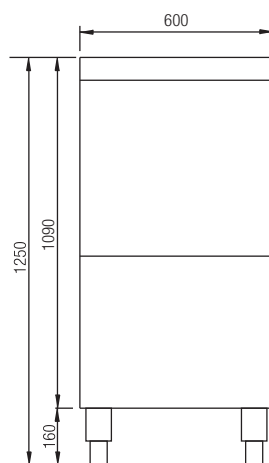
# Fiche technique

Dessin technique



Lave-vaisselle frontal revêtement double, adoucisseur 50x50 - 400 V

<b>Modèle</b>	<b>Code SAP</b>	00011293
TTA 52 ABT	<b>Groupe d'articles</b>	Lave-vaisselle frontaux, à capot et lave-ustensile



Adjustable feet of +/- 30 mm height

# Fiche technique

## Avantages du produit



### Lave-vaisselle frontal revêtement double, adoucisseur 50x50 - 400 V

<b>Modèle</b>	<b>Code SAP</b>	00011293
TTA 52 ABT	<b>Groupe d'articles</b>	Lave-vaisselle frontaux, à capot et lave-ustensile

1

#### Construction de la coque extérieure en acier inoxydable

Construction ronde en acier inoxydable, bords arrondis, cuve emboutie

- Facile à nettoyer, haut niveau d'hygiène. Longue durée de vie

2

#### Bras de lavage avec composant, commun pour le lavage et le rinçage

Bras pivotants supérieurs et inférieurs en composite à la fois pour le lavage et le rinçage, avec système ClickClack pour un retrait facile

- Manipulation simple et sûre pendant le nettoyage
- Plus grand confort d'utilisation

3

#### Écran LED

proScreen écran 4 places + 2 barres LED

- Contrôle facile du fonctionnement du lave-vaisselle
- Informations continues sur l'état du cycle de lavage, diagnostic en cas de panne

4

#### Double pompe

Pompe bidirectionnelle unique DuoFlow

- Répartit uniformément la pression de l'eau entre les bras supérieurs et inférieurs Pas de bruit Permet l'utilisation d'une pompe plus faible

5

#### Supports de panier moulés

Rails de guidage pour paniers, moulés avec le corp du lave-vaisselle

- Haut niveau d'hygiène Durée de vie plus longue

6

#### Distributeurs de détergent

Deux distributeurs de détergent et de produit de rinçage

- Dosage précis des produits chimiques avec le système ProDose – système de dosage précis du détergent et du produit de rinçage à l'aide d'une pompe péristaltique Réglage des valeurs via le panneau de commande

7

#### Double système de filtration

Le filtre à chambre et le filtre à déchets, ainsi que le système Archimède, fournissent un système de drainage avec une efficacité accrue de purification de l'eau

- Efficacité de lavage plus élevée Durée de vie plus longue du bain de lavage

8

#### Économie d'énergie

Système d'économie d'énergie grâce à la réduction de la température de la chaudière

- Économies

9

#### Protection de la vaisselle fragile

Système de démarrage progressif des programmes de lavage pour protéger la vaisselle fragile

- Protège les verres à pied et autres plats fragiles

10

#### Construction à double paroi

Construction en acier inoxydable avec paroi double isolée

- Silencieux Économies d'énergie

11

#### Chauffe rapide

La gestion de l'énergie permet un fonctionnement simultané du corps de la chaudière et du réservoir

- Premier échauffement rapide Lave-vaisselle fonctionnement continu

# Fiche technique

Paramètres techniques



## Lave-vaisselle frontal revêtement double, adoucisseur 50x50 - 400 V

<b>Modèle</b>	<b>Code SAP</b>	00011293
TTA 52 ABT	<b>Groupe d'articles</b>	Lave-vaisselle frontaux, à capot et lave-ustensile

**1. Code SAP:**

00011293

**2. Largeur nette [mm]:**

600

**3. Profondeur nette [mm]:**

600

**4. Hauteur nette [mm]:**

820

**5. Poids net [kg]:**

58.00

**6. Largeur brute [mm]:**

650

**7. Profondeur brute [mm]:**

650

**8. Hauteur brute [mm]:**

870

**9. Poids brut [kg]:**

66.00

**10. Type d'appareil:**

Appareil électrique

**11. Type de contrôle:**

Digitale

**12. Matériel:**

Inox

**13. Puissance électrique [kW]:**

7.900

**14. Alimentation:**

400 V / 3N - 50 Hz

**15. Nombre de programmes:**

13

**16. Ouverture de l'appareil:**

Battantes vers le bas

**17. Espace libre en hauteur:**

385

**18. Pieds réglables:**

Oui

**19. Nombre de parois:**

2

**20. Cycle autonettoyant:**

Oui

**21. Capacité de la chaudière [L]:**

6.00

**22. Puissance de la chaudière [kW]:**

6.000

**23. Volume de la cuve [L]:**

15

**24. Puissance de la cuve [kW]:**

1.400

**25. Nombre de bras communs pour le rinçage et le lavage:**

2

**26. Connexion du bras:**

Desserrer/serrer le vis à la main

**27. Type de bras de lavage:**

Double point rotatif

**28. Matériel des bras de lavage:**

Acier inoxydable

# Fiche technique

## Paramètres techniques



### Lave-vaisselle frontal revêtement double, adoucisseur 50x50 - 400 V

<b>Modèle</b>	<b>Code SAP</b>	00011293
TTA 52 ABT	<b>Groupe d'articles</b>	Lave-vaisselle frontaux, à capot et lave-ustensile

#### 29. Chaudière atmosphérique avec pompe à rinçage:

Oui

#### 30. Type de bras de rinçage:

Double point rotatif

#### 31. Matériel des bras de rinçage:

Acier inoxydable

#### 32. Cuve étirée en profondeur (pressée):

Oui

#### 33. Supports de paniers:

Pressé

#### 34. Filtres de niveau de la cuve:

Acier inoxydable

#### 35. Filtre pour vidange:

Evolution3 - la double filtration combiné avec le contrôle électronique partiel de l'évacuation des eaux avant la phase de rinçage, assurent 0% de perte d'eau propre.

#### 36. Thermostop:

Oui

#### 37. Réglage du thermostat de la chaudière:

Oui

#### 38. Capacité de paniers:

60-40-20

#### 39. Système de dosage du détergent:

ProDose - Dosage précis avec une pompe péristaltique

#### 40. Système d'économie d'énergie:

EnergySaving - Système d'économie d'énergie du fait de la baisse de la température de la chaudière.

#### 41. Système de rinçage:

ProRinse - bras composites communs pour le rinçage et le lavage avec géométrie pour pulvériser de l'eau en jets fins directement sur la vaisselle. La pompe de rinçage assure une pression constante.

#### 42. Système de chauffage:

HotWash - Système de fonctionnement simultané de l'élément chauffant du bain et de la chaudière, réduisant le temps de démarrage du cycle suivant.

#### 43. Système de chauffage rapide:

Système rapide pour un chauffage rapide de l'eau dans le réservoir.

#### 44. Valve électrique pour eau chaude:

Oui

#### 45. Fermeture automatique des portes:

Prosoft - réduit le bruit, atténue la fermeture de la porte, ce qui risquerait d'endommager la vaisselle.

#### 46. Taille du panier [mm]:

500 x 500

#### 47. Adoucisseur intégré:

Oui

#### 48. Type d'écran d'affichage:

LCD écran multifonction

#### 49. Port USB:

Oui, pour l'actualisation du firmware

#### 50. Pompe de vidange:

Oui

# Fiche technique

## Paramètres techniques



### Lave-vaisselle frontal revêtement double, adoucisseur 50x50 - 400 V

<b>Modèle</b>	<b>Code SAP</b>	00011293
TTA 52 ABT	<b>Groupe d'articles</b>	Lave-vaisselle frontaux, à capot et lave-ustensile

**51. Autodiagnostic:**

Oui

**52. Type de pompe de lavage:**

Bidirectionnel - DuoFlow

**53. Pompe doseuse de détergent:**

Oui

**54. Pompe doseuse de rinçage:**

Oui

**55. Consommation d'eau par cycle de lavage:**

2,2

**56. Temps de cycle de lavage [s]:**

90-120-150

**57. Température de l'eau de rinçage [° C]:**

80

**58. Équipement standard pour l'appareil:**

1x koš na sklo, 1x koš na talíře, 1x koš na příbory

**59. Informations complémentaires:**

Le produit est livré avec 1x RM Clean+ 12 kg (00012271) et 1x RM Rinse+ 10 kg (00012273) gratuitement

**60. Programme ProSpeed:**

Oui

**61. Professionnel ProFessional:**

Oui

**62. Programme ProTemp:**

Oui

**63. Programme ProClean:**

Oui

**64. Programme ProDrain:**

Oui

**65. Programme ProEco:**

Oui

**66. Programme ProNew:**

Oui

**67. Programme ProLong:**

Oui

**68. Programme ProGlass:**

Oui

**69. Programme ProWater:**

Oui

**70. Programme ProActive:**

Oui

**71. Programme ProSteel:**

Oui

**72. Programme ProSan:**

Oui